



BRITA WATERDISPENSER VOOR THUIS | 5.3 L



NL GEBRUIKSAANWIJZING

# 1 Belangrijke veiligheidsinstructies



Neem de veiligheidsinstructies nauwkeurig door voordat je het apparaat gaat gebruiken. Bewaar deze handleiding voor toekomstig gebruik en geef deze door aan eventuele toekomstige eigenaars van het apparaat. Wij accepteren geen aansprakelijkheid als de instructies in de handleiding niet worden gevolgd.

Het apparaat is bedoeld om gebruikt te worden voor huishoudelijke en soortgelijke toepassingen, zoals personeelskeukens in winkels, kantoren en andere werkomgevingen, boerderijen, door klanten in hotels, motels en andere residentiële omgevingen en in Bed & Breakfasts. Het mag niet worden gebruikt voor commerciële doeleinden.

## Restrisico

Plaats deze waterdispenser op een schaduwrijke, windbeschutte, stabiele en vlakke plek. Plaats hem niet in de buurt van andere warmtebronnen. Plaats de BRITA MAXTRA PRO waterfilter niet in direct zonlicht, maar bewaar hem op een donkere, koele en droge plaats en bewaar nieuwe waterfilters in hun originele verpakking tot je ze gaat gebruiken. Reinig het apparaat alleen volgens de instructies in hoofdstuk '8: Onderhoud'.

Het filtermateriaal van de MAXTRA PRO is speciaal met zilver behandeld. Daardoor kunnen zeer kleine meetbare hoeveelheden zilver in het water terecht komen. De waarden blijven ver beneden de grenzen die door de World Health Organization (WHO) zijn vastgesteld.

Gevoelig voor kalium? Het filteren veroorzaakt aanvankelijk een lichte verhoging van het kaliumgehalte van het water. Dit is onschadelijk (één liter BRITA gefilterd water bevat minder kalium dan een appel). Als je aan een nierziekte lijdt of een speciaal kaliumarm dieet moet volgen, kun je het beste eerst je arts raadplegen voordat je een BRITA waterfilter gaat gebruiken.

## Natuurlijke sporen

De BRITA actieve koolstofparels hebben een natuurlijke oorsprong en daarom kunnen er natuurlijke variaties optreden. Als je koolstofdeeltjes in je gefilterde water aantreft, spoel de waterfilter dan totdat er geen deeltjes meer zichtbaar zijn. Deze deeltjes zijn niet schadelijk voor je gezondheid, omdat ze onveranderd door het lichaam gaan als ze ingeslikt worden.

Bewaar gefilterd water op een koele plaats en gebruik het binnen 24 uur. Het officiële advies voor het koken van leidingwater geldt ook voor BRITA gefilterd water. De regel is: eerst filteren, dan koken! Als dit advies niet langer opgaat, moet je de waterdispenser grondig reinigen en een nieuwe waterfilter plaatsen.

Voor bepaalde groepen mensen (bijvoorbeeld mensen met een verminderde weerstand en baby's) wordt over het algemeen het koken van leidingwater aanbevolen.

Als de waterfilter een tijdje niet gebruikt wordt, moet je de waterfilter verwijderen, het reservoir legen en de waterfilter losjes in de lege trechter terugplaatsen.

In het volgende hoofdstuk komen de restructies aan de orde die kunnen optreden, zelfs als de waterdispenser wordt gebruikt zoals dat bedoeld is.

## WAARSCHUWING



Elektrische stroom kan levensgevaarlijk zijn! Contact met elektrische onderdelen levert direct levensgevaar op vanwege het gevaar van een elektrische schok. Schade aan de isolatie of aan losse onderdelen kan daarom levensbedreigend zijn. Als de isolatie beschadigd is, moet je de stroomtoevoer onmiddellijk uitschakelen en het apparaat laten repareren. Omzeil of deactiveer nooit de zekeringen. Dompel het apparaat niet volledig onder in water.

Houd elektrische onderdelen uit de buurt van vocht om het risico van kortsluiting te vermijden. Voorkom dat er op de connector wordt gemorst. Trek de stekker nooit aan het snoer of met natte handen uit het stopcontact. Plaats het snoer altijd zodanig dat het niet in contact komt met warmtebronnen, vocht, olie, scherpe objecten, scherpe randen enzovoort. Vermijd het afknellen of knikken van het snoer. Als het elektriciteits snoer beschadigd is, moet je, om een mogelijke gevaarlijke situatie te voorkomen, het laten vervangen door (het servicecenter van) de fabrikant of een andere bevoegde persoon.

Zorg dat de stekker altijd goed bereikbaar is, zodat je het apparaat eenvoudig kunt loskoppelen van het stopcontact. Het apparaat en de toegankelijke onderdelen worden tijdens het gebruik heet. Raak de verwarmingselementen niet aan. Zorg ervoor dat je een afstand van 20 cm tot elk voorwerp of elke muur rondom het apparaat aanhoudt om

de warmteafvoer te garanderen. Enig gebruik anders dan voor het beoogde doel of andere vormen van gebruik worden beschouwd als misbruik. Verkeerd gebruik kan schade veroorzaken.

Haal de stekker uit het stopcontact voordat je het apparaat reinigt of er onderhoud aan uitvoert. Zorg ervoor dat de gebruiker kan controleren of het apparaat tijdens het reinigingsproces nog steeds is losgekoppeld van het stopcontact (Hoofdstuk 8: Onderhoud, reiniging).


Het apparaat moet worden gevoed via een aardlekschakelaar (RCD) met een nominale aardlekstroom van maximaal 30 mA.

Dit apparaat is niet bedoeld voor gebruik door personen (inclusief kinderen) met verminderde lichamelijke, zintuiglijke of geestelijke vermogens of met gebrek aan ervaring en kennis, tenzij dit plaatsvindt onder toezicht of met verstrekte instructies over het gebruik van het apparaat van een persoon die verantwoordelijk is voor hun veiligheid. Dit apparaat kan worden gebruikt door kinderen vanaf 8 jaar als zij onder toezicht staan of instructies hebben gekregen over het veilige gebruik van het apparaat en de mogelijke gevaren begrijpen. Reiniging en gebruikersonderhoud mogen niet worden uitgevoerd door kinderen, tenzij ze ouder zijn dan 8 jaar en er toezicht wordt gehouden. Bewaar het apparaat en het snoer buiten het bereik van kinderen jonger dan 8 jaar. Bij gebruik door kinderen moet er toezicht zijn om ervoor te zorgen dat ze niet met het apparaat spelen of zich verbranden.


Het apparaat bevat een UV-C-straler..

## 1 WAARSCHUWING

Gebruik de UV-C-straler niet wanneer deze uit de behuizing van het apparaat is gehaald. Bij onbedoeld gebruik van het apparaat of beschadiging van de behuizing kan gevaarlijke UV-C-straling vrijkomen. UV-C-straling kan, zelfs in kleine doses, schadelijk zijn voor de ogen en de huid. Apparaten die zichtbaar beschadigd zijn, mogen niet worden gebruikt. Vervang de UV-C-straler niet.

 **Gevaar** door heet water en hete stoom: Wees voorzichtig met het tappen van water boven 45 °C. Zorg ervoor dat er zich geen handen of armen onder de uitloop bevinden.

## WAARSCHUWING

 Houd alle ventilatieopeningen in de behuizing van het apparaat en/of in de constructie voor inbouw vrij van obstructies.

Gebruik geen mechanische apparaten of andere middelen om het ont-dooiproces te versnellen, behalve die door de fabrikant worden aanbevo-len.

Beschadig het koelmiddelcircuit niet. Bewaar geen potentieel explosieve materialen, zoals ontstekings-sprays, in het apparaat.

Plaats geen draagbaar stopcontact met meerdere standen of draagbare stroombron aan de achterkant van het apparaat.

## 2 Gebruikte pictogrammen



Gevaar! Ontvlambare mate-rialen. Risico op brand.



Gevaar! Risico op brand-wonden door hete stoom!



Let op! Risico op letsel en schade aan eigendommen.



Voldoet aan de vereisten van CE-etikettering

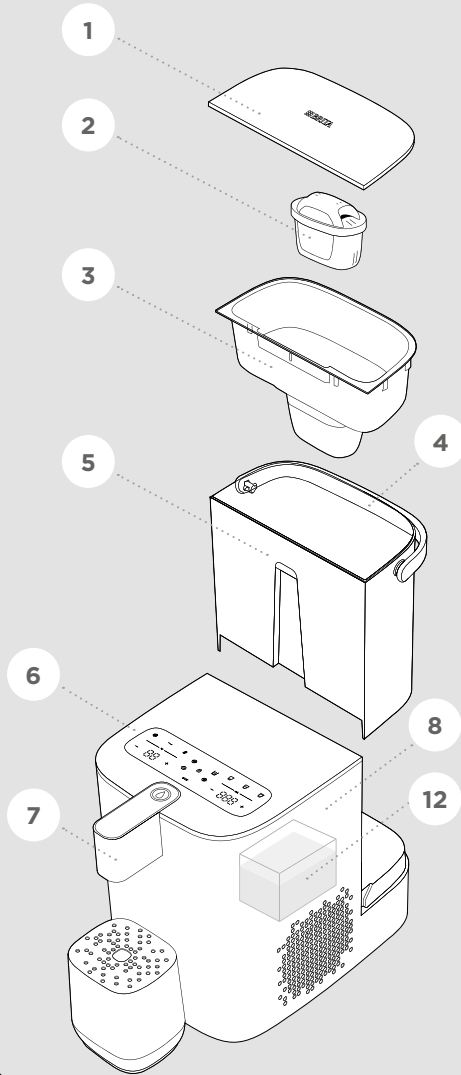
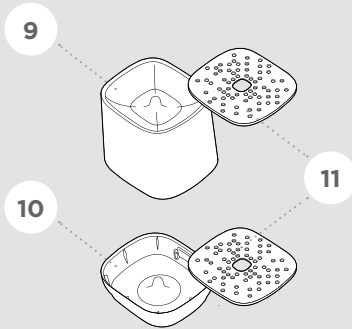


Lees de handleiding zorg-vuldig door en bewaar deze voor toekomstig gebruik.

## Technische gegevens

Modelnaam:	WS2.0B, WS2.0W
BRITA MAXTRA PRO waterfilter KALK EXPER	Levensduur: 28 dagen   Capaciteit: 150 L
Max. inlaatwaterdruk	0-0,5 MPa
Nominaal vermogen	2200 W
Verwarmingsvermogen	2100 W
Nominale spanning/frequentie	230 V-/50 Hz
Toepasbare watertemperatuur	5 - 38 °C
Binnenkomend water	Leidingwater
Dispenseringsmodus	9,5 W-2200 W
Standby-modus	3 W
Volume van het reservoir	4,3 L
Volume van de trechter	1,8 L
Werktemperatuur	4 °C - 40 °C
Koelmiddel	R 600a (Isobutan, C <sub>4</sub> H <sub>10</sub> ), 18 g
Max. interne druk	0.1 MPa

## 4 Productonderdelen



1 Deksel

2 BRITA MAXTRA PRO waterfilter

3 Trechter

4 Handvat

5 Waterreservoir

6 Touchdisplay

7 Uitloop

8 Onderstuk

9 Grote lekbak

10 Kleine lekbak

11 Lekbak-roosters

12 Koudwaterreservoir  
binnenkant, 1 liter

## Voor het eerste gebruik

Open de verpakking en neem alle onderdelen van het systeem eruit. Plaats voor een goede werking en veiligheid het apparaat op een vlakke, stabiele ondergrond. Reinig het apparaat zoals beschreven in hoofdstuk 8: 'Onderhoud en reiniging van de onderdelen van het apparaat'.

**Houd je waterdispenser ongeveer 3 uur rechtop voordat je deze voor het eerst gaat gebruiken**, zodat het koelsysteem niet beschadigd raakt als deze tijdens het transport niet rechtop is gehouden.

## Touchdisplay en functies



### Touch Display

1 Temperatuur -

2 Temperatuur

3 Temperatuur +

4 Volume -

5 Volume / Foutcodes

6 Volume +

7 Volume groot

8 Volume medium

9 Volume klein

10 Heet

11 Omgevingstemperatuur

12 Gekoeld

Water tappen

Kinderbeveiliging

Leeg reservoir

Vervanging van de filter

Spoelen van de binnenste leiding

Spoelen van het koudwaterreservoir

uvc UV-C-indicator

## 6 Temperatuurinstelling

(5 °C, omgevingstemperatuur, 45 °C, 70 °C, 85 °C, 95 °C)

1  Verlagen

of

3  Verhogen

**Preset-knoppen:**

12  Gekoeld: 5 °C

11  Omgevingstemperatuur

10  Heet: 95 °C

## Volume-instelling

(150/ 250/ 350/ 450/ 550/ 650/ 750/ 900 ml)

4  Verlagen

of

6  Verhogen

**Preset buttons:**

9  Klein: 150 ml

8  Medium: 350 ml

7  Groot: 900 ml

## Water tappen



De knop voor water tappen licht op in verschillende kleuren om de geselecteerde watertemperatuur aan te geven:

Blauw: 5 °C

Wit: Omgevingstemperatuur, 45 °C

Rood: 70 °C , 85 °C , 95 °C

Water tappen **kan ook handmatig worden gestopt door op een willekeurige knop op het touchdisplay te drukken.**

## Voor het eerst gebruiken



### Inschakelen

Steek de stekker van het apparaat in een daarvoor geschikt stopcontact (zie technische gegevens). Schakel het apparaat in **door op de aan/uit-schakelaar op de achterkant te drukken**. Het display knippert **3 seconden en schakelt vervolgens over naar de standby-modus**. Het pictogram voor kinderbeveiliging en het pictogram voor leeg reservoir gaan branden en het pictogram koud water en het pictogram automatische zelfreiniging gaan knipperen.

### BRITA MAXTRA PRO waterfilter

#### 1. Voorbereiding

Vul het gereinigde reservoir met koud leidingwater. Dompel de **BRITA MAXTRA PRO waterfilter** onder en schud lichtjes om overtollige lucht te verwijderen. Verwijder de waterfilter en giet het water uit het reservoir.

#### 2. Plaatsen

Steek de trechter in het reservoir en plaats de **BRITA MAXTRA PRO waterfilter** stevig in de trechter. Als het water er niet doorheen stroomt, moet je de waterfilter verder naar beneden duwen.

#### 3. Vullen van het reservoir

Vul de trechter altijd met koud leidingwater. Gebruik BRITA waterfilters alleen met leidingwater van waterzuiveringsinstallaties. Alleen dit water voldoet aan de wettelijke eisen voor drinkwaterkwaliteit. Het water in de trechter wordt automatisch gefilterd voordat het in het reservoir komt en van daaruit in het apparaat stroomt..

#### 4. De MAXTRA PRO waterfilter activeren

Voor een optimale smaak en werking moet je vóórdat je het water gaat drinken, twee volle trechters leidingwater door de filter laten lopen. Om samen met BRITA voor het milieu te zorgen, kun je dit gefilterde water bijvoorbeeld gebruiken om je planten water te geven.



## Kinderbeveiliging

Houd het pictogram van de kinderbeveiliging twee seconden ingedrukt om het apparaat te ontgrendelen. De knop voor de kinderbeveiliging gaat uit, de knoppen voor volume, temperatuur en water tappen lichten op

## Hoe te gebruiken

1. **Start het automatische zelfreinigingsprogramma:** vóór het eerste gebruik beginnen het pictogram voor het spoelen van de interne leiding en het pictogram voor het spoelen van het koudwaterreservoir te knippen. Activeer het automatische zelfreinigingsprogramma zoals beschreven in hoofdstuk 8: 'Onderhoud, reiniging en automatische zelfreiniging'.

2. **Stel de temperatuur en het volume in:** pas de temperatuur en het volume aan je voorkeur aan met de preset-knoppen of de +/- -knoppen. Raadpleeg hoofdstuk 6 voor meer informatie: 'Touchdisplay en functies'. Let op: het apparaat geeft altijd de laatst gebruikte instelling weer.

### 3. Tap je water:

druk op de knop voor water tappen en geniet van je drankje.

### Let op:

Voor optimale prestaties van je waterdispenser voor thuis en de functies ervan, zoals de herinnering om het filter te vervangen en de reinigingsprogramma's, raadt BRITA aan om het apparaat altijd aan te laten staan. Het is ook mogelijk om het koelsysteem voor langere periodes permanent uit te schakelen of een timer in te stellen. Voor meer informatie verwijzen we je naar de betreffende sectie in de gebruikershandleiding.

## UV-C-indicator



De **UV-C-indicator** knippert langzaam wanneer de UV-C-LED actief is. Hij blijft aan tijdens het tappen van water en terwijl de reinigingsprogramma's worden uitgevoerd.

## Pictogram voor leeg reservoir



Dit pictogram licht op wanneer het waterpeil laag is. Het tappen van water stopt zodra het niveau tot 100 ml is gezakt, maar er kan nog steeds koud water worden getapt tot 1 liter.

Het pictogram knippert als de tank is verwijderd of niet correct is geïnstalleerd.

## Pictogram voor koud water

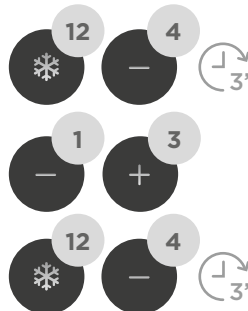


Als het pictogram knippert (als gekoeld water is geselecteerd), geeft dit aan dat het koelsysteem in werking is en dat **tappen van koud water niet mogelijk is**. Het pictogram zal blijven knippen als het apparaat in de standby-modus staat. Zodra het water de geselecteerde temperatuur heeft bereikt, **licht het pictogram op** en is er koud water beschikbaar om getapt te worden.

## Instelling van de temperatuur voor koud water

De standaard koudwatertemperatuur is ingesteld op 5 °C. Je kunt dit als volgt wijzigen naar 10 °C:

- 1 Druk de **koudwaterknop** en de **volumeknop '-'** **gedurende 3 seconden in**: de huidige temperatuur zal op het display verschijnen.
- 2 Druk op de **temperatuurknop '-'** of **+** om te schakelen tussen **5 en 10 °C**.
- 3 Druk op de **knop voor koud water** en de **volumeknop '-'** **gedurende 3 seconden** om de instelling te bevestigen.



## Koelsysteem aan/uit

### Vaste instelling

Als de koelfunctie langere tijd niet wordt gebruikt, raden we aan om het koelsysteem uit te schakelen en het koudwaterreservoir te legen.



Zorg ervoor dat de kinderbeveiliging ontgrendeld is. Druk op de **knop voor koud water** en de temperatuurknop '-' en houd ze **3 seconden** ingedrukt om het koelsysteem permanent in of uit te schakelen. Wanneer je het koelsysteem uitschakelt, zal de dispenserknop blauw knipperen. Druk op de dispenserknop om het koudwaterreservoir in het apparaat te legen. Plaats een voldoende grote bak (minstens 1L) onder de uitloop.



Om het koelsysteem weer in te schakelen, houd je **de knop 'heet'** en de **temperatuurknop '+'** 3 seconden ingedrukt.

Als het koelsysteem **langer dan 24 uur is uitgeschakeld** en weer wordt ingeschakeld, zal het pictogram voor het spoelen van het koudwaterreservoir op het display knipperen. Activeer het spoelen van het koudwaterreservoir zoals beschreven in hoofdstuk 8: 'Onderhoud; spoelen van het koudwaterreservoir'.

### Normale instelling/ Instellen van de timer

Je kunt een timer instellen wanneer het koelsysteem automatisch in- en uitgeschakeld moet worden.



Ga naar de modus **Tijd instellen** en ontgrendel de kinderbeveiliging. Houd de **knop voor koud water** en de **temperatuurknop '+' 3 seconden ingedrukt**.

**Stel de uitschakeltijd in van het koelsysteem:** op het display verschijnt 'Uit-modus' (standaard instelling) aan de kant met het volume, om aan te geven dat je de tijd moet instellen voor het uitschakelen van het koelsysteem.



**Stel de uitschakeltijd in:** Het temperatuurdisplay toont **0-23**. Bereken het aantal uren vanaf de huidige tijd totdat je wilt dat het koelsysteem uitschakelt. Gebruik de **temperatuurknoppen '-' of '+'** om het gewenste aantal uren te selecteren.



**Stel de inschakeltijd in van het koelsysteem:** druk op de **volume knop '-' of '+'** om de 'Aan'-modus te selecteren en de tijd in te stellen waarop het koelsysteem moet worden ingeschakeld.



**Stel de inschakeltijd in:** voer het aantal uren in vanaf de huidige tijd waarop je wilt dat het koelsysteem wordt ingeschakeld, met **de temperatuurknoppen '-' of '+'**.



**De instelling opslaan:** druk op de dispenserknop om je instellingen op te slaan.

**Voorbeeld:** als de huidige tijd 20:00 uur is en je wilt dat het koelsysteem om 22:00 uur uitschakelt en om 7:00 uur weer inschakelt, volg dan de volgende stappen:

1. Ga naar de modus **Tijd instellen** zoals hierboven beschreven. Aan de kant van het display met het volume moet 'Uit-modus' verschijnen..
2. Voer **'2'** (voor 22:00 uur) in met de temperatuurknop '+'.
3. Selecteer de **'Aan'**-modus met de volumeknoppen '-' / '+'.
4. Voer **'11'** (voor 7:00 uur) in met de temperatuurknoppen '+' / '-'.
5. Druk op de dispenserknop om de instellingen op te slaan..



Om de normale Aan/Uit-modus uit te schakelen, houd je de knop voor koud water en de preset-knop met de hoogste vooraf ingestelde temperatuur gedurende 3 seconden ingedrukt. Je zult een bevestigingsgeluid horen.

**Opmerking:** Als het apparaat wordt uitgeschakeld of losgekoppeld, wordt de timer gedeactiveerd en moet deze opnieuw worden ingesteld.

## Geluid



Een zoemersignaal geeft aan dat de geactiveerde handelingen zijn uitgevoerd. Het **geluidsniveau** aanpassen: Houd de **volumeknop '+' 3 seconden** ingedrukt om de modus voor het aanpassen van het geluidsniveau te

openen. De **volumeknop '+'** zal gaan knipperen. Druk op de **volumeknop '+'** om te kiezen tussen de geluidsniveaus **dempen, laag of hoog**. Na ongeveer 10 seconden zal de instelling automatisch worden opgeslagen.

## Onderhoud

### Vervanging van de filter



Je apparaat herinnert je er automatisch aan om de BRITA MAXTRA PRO waterfilter te vervangen. Het **pictogram voor het vervangen van de filter** licht op als de aangegeven tijd of de litercapaciteit van de BRITA MAXTRA PRO waterfilter is verstreken. Na **21 dagen / 112 liters** zal het pictogram voor het vervangen van de filter rood oplichten om aan te geven dat je nog 7 dagen of 38 L hebt totdat de filter moet worden vervangen. Na **28 dagen / 150 liter** zal het pictogram voor het vervangen van de filter rood knipperen. Vervang je BRITA MAXTRA PRO waterfilter nu volgens de instructies in hoofdstuk 7: 'De BRITA MAXTRA PRO waterfilter voor het eerst gebruiken'.



Nadat je de MAXTRA PRO waterfilter hebt vervangen, druk je drie seconden op het patroonvervangingsymbool waarna het lampje zal uitgaan. De herinnering voor het vervangen van de patroon begint met het berekenen van de tijd en de liters voor de volgende vervanging.

Voor een lange levensduur van je waterdispenser, raden we aan om altijd het originele BRITA MAXTRA PRO KALK EXPERT-patroon te gebruiken.

#### Het pictogram voor handmatig vervangen van filters activeren

Je kunt de herinnering voor het vervangen van het patroon resetten voordat het patroonvervangingsymbool oplicht.

1. Vervang de BRITA MAXTRA PRO waterfilter.
2. Ontgrendel het apparaat



3. Houd de volumeknoppen '-' en '+' **3 seconden** ingedrukt. Het **pictogram voor het vervangen van de filter** zal oplichten.



4. Houd het pictogram voor het vervangen van de filter **3 seconden** ingedrukt om de instelling te voltooien.
5. Het **pictogram voor het vervangen van de filter** zal uitgaan.

## 8 Cleaning

### 1. Automatische zelfreiniging:

de automatische zelfreiniging zorgt voor het juiste niveau van hygiëne in het apparaat. Er zijn ongeveer 2,75 liters water nodig voor het hele reinigingsproces. Om te beginnen met schoonmaken, moet je ervoor zorgen dat het waterreservoir voldoende water bevat. Plaats ook een voldoende grote bak onder de uitloop om het water op te vangen. Als het water tijdens het schoonmaken opraaft, zal het apparaat pauzeren en je vragen om het waterreservoir bij te vullen. Zodra het reservoir is bijgevuld wordt de reinigingsprocedure hervat totdat deze volledig is voltooid.

#### Reinigingscycli:

- vóór het eerste gebruik
- na 90 dagen
- na het loskoppelen/uitschakelen van het apparaat



Als het pictogram voor het spoelen van de interne leiding en het pictogram voor het spoelen van het koudwaterreservoir rood beginnen te knippen, houd dan beide knoppen 3 seconden ingedrukt om het proces te starten. De reiniging van de interne leiding zal als eerste beginnen. Er zal ongeveer 750 ml water op verschillende temperaturen worden getapt. Op het display verschijnt '750' aan de kant met het volume, wat de hoeveelheid water aangeeft die wordt doorgespoeld.



**Gevaar voor heet water en hete stoom! steam!**



Tijdens het hele reinigingsproces blijft het pictogram voor het spoelen van de

interne leiding rood knippen, de dispenserknop brandt rood en de UV-C-indicator knippert langzaam. Als het reinigingsproces is voltooid (het pictogram voor het spoelen van de interne leiding stopt met knippen), zal het spoelen van het koudwaterreservoir automatisch beginnen.



Het pictogram voor het spoelen van het koudwaterreservoir begint rood te knippen en de dispenserknop wordt blauw, de UV-C-indicator knippert langzaam. Op het display verschijnt '2 liter' aan de kant met het volume, om aan te geven hoeveel water er wordt doorgespoeld. Als het spoelprogramma klaar is, zal het pictogram voor spoelen niet meer oplichten. De tijd voor de volgende reinigingscyclus wordt dan opnieuw berekend.



### 2. Spoelen van de interne leiding nadat deze 24 uur lang niet is gebruikt

Het pictogram voor het spoelen van de interne leiding begint rood te knippen als er 24 uur lang geen heet water en water op omgevingstemperatuur is gebruikt. In dit geval worden de temperatuur en het volume automatisch ingesteld op 95 °C en 350 ml. Deze instellingen verschijnen op het display (aan de kant met de temperatuur en het volume). Om het apparaat door te spoelen **houd je het pictogram voor het spoelen van de interne leiding 3 seconden** ingedrukt. Er wordt één kopje water getapt dat je weg kunt gooien.

### 3. Spoelen van het koudwaterreservoir:

Als er voor langere tijd (meer dan 7 dagen) geen koud water is getapt of als het koelsysteem voor langere tijd is uit-

geschakeld en daarna weer is ingeschakeld, moet het koudwaterreservoir worden gespoeld voor een goede hygiëne. Er moet 2 liter water worden getapt.



Als het pictogram voor het spoelen van het koudwaterreservoir rood knippert, houd dan het pictogram voor het spoelen 3 seconden ingedrukt om het spoelen te starten. De hoeveelheid water die nodig is voor het spoelen wordt weergegeven op het display (aan de kant met het volume). Zorg ervoor dat er voldoende water in het reservoir zit en dat er een voldoende grote bak onder

de uitloop is geplaatst.

#### 4. Handmatig legen van het koudwaterreservoir



Het koudwaterreservoir moet geleegd worden als het apparaat langer dan 24 uur uitgeschakeld of losgekoppeld is, bijvoorbeeld tijdens vakanties:

- 1) Leeg het reservoir.
- 2) Leeg handmatig het koudwaterreservoir door de dispenserknop gedurende 10 seconden ingedrukt te houden.
- 3) Haal de stekker uit het stopcontact.

## Functie voor handmatig reinigen

### Handmatige activering van het zelfreinigingsprogramma:

het is mogelijk om het zelfreinigingsprogramma handmatig te activeren als je het apparaat lange tijd niet hebt gebruikt of het apparaat wilt reinigen maar de laatste reiniging minder dan 3 maanden geleden heeft plaatsgevonden.



Houd de **temperatuurknop '+' 3 seconden** ingedrukt, het pictogram voor het spoelen van de interne leiding en het pictogram voor het spoelen van het koudwaterreservoir beginnen te knipperen.



**Houd beide knoppen 3 seconden ingedrukt** om het zelfreinigingsprogramma te starten. Meer over het zelfreinigingsproces in hoofdstuk 8: 'Onderhoud, reiniging en automatische zelfreiniging'.

### Handmatig uitschakelen van reinigingsprogramma's

#### Handmatig uitschakelen van het spoelen van de interne leiding:

Om hygiënische redenen begint het pictogram voor het spoelen van de interne leiding rood te knipperen als het apparaat 24 uur lang niet is gebruikt. Als je het spoelen wilt overslaan, doe seer dan water op kamertemperatuur of heet water en het gewenste volume. De spoelindicator zal uitgaan.

#### Handmatig uitschakelen van de automatische zelfreiniging:



als het apparaat is uitgeschakeld of voor een korte periode niet op het stopcontact aangesloten is geweest, bijvoorbeeld om schoon te maken (<24 uur), kan de **automatische zelf-**

**reiniging** worden overgeslagen door de **preset-knop voor volume 'klein' en 'groot' tegelijkertijd 3 seconden lang ingedrukt te houden**.

**!** **Let op:**

als het apparaat voor langere tijd (>24 uur) uitgeschakeld is geweest of de stekker uit het stopcontact is gehaald,

raadt BRITA ten eerste aan om het zelfreinigingsproces uit te voeren zoals beschreven in hoofdstuk 8: 'Onderhoud, reiniging en automatische zelfreiniging' om de hygiëne in het apparaat te waarborgen.

## 8 Onderdelen van het apparaat reinigen

**Reinig de onderdelen van je apparaat** (waterreservoir, trechter, deksel, lekbak en rooster) **regelmatig** en alleen met de hand met koud of lauw water. De oppervlakken van je waterdispenser kunnen worden gereinigd met een neutraal, niet-schurend schoonmaakmiddel. Voorkom tijdens het schoonmaken dat er water in het apparaat komt.



**!** **Haal de stekker uit het stopcontact voordat je het apparaat gaat schoonmaken.** Zorg ervoor dat je handen en de stekker droog zijn.

## Foutcodes

Foutcodes om je eraan te herinneren dat bepaalde onderdelen van het apparaat defect zijn, worden weergegeven via de 3 digitale velden van de volumecijfers.

Code	Beschrijving van de fout	Mogelijke oorzaak	Oplossing
E1	Pomp voor heetwaterleiding is defect	Pomp maakt kortsluiting of is onderbroken.	Als de fout zich blijft voordoen, neem dan contact op met de klantenservice van BRITA.
E2	Pomp voor heetwaterleiding is defect	Pomp maakt kortsluiting of is onderbroken.	
E3	Pomp voor heetwaterleiding is defect	Pomp maakt kortsluiting of is onderbroken.	
E4	Temperatuursensor bij uitloop is defect	Probleem met NTC of de stekker is niet goed aangesloten.	
E5	Temperatuursensor bij inlaat is defect	Probleem met NTC of de stekker is niet goed aangesloten	
E6	Temperatuursensor bij koudwaterreservoir is defect	Probleem met NTC of de stekker is niet goed aangesloten.	
E7	Omgevingstemperatuursensor is defect	Probleem met NTC of de stekker is niet goed aangesloten.	
E8	UV-C van heetwaterleiding is defect	Probleem met UV-C-module - LED is defect of de stekker is niet goed aangesloten.	
E9	UV-C van koudwaterleiding is defect	Probleem met UV-C-module - LED is defect of de stekker is niet goed aangesloten.	
E10	Statische UV-C in koudwaterreservoir is defect	Probleem met UV-C-module - LED is defect of de stekker is niet goed aangesloten.	
E11	Flowmeter is defect	Probleem met flowmeter of de stekker is niet goed aangesloten.	

<b>E12</b>	Vloeistofniveau in koudwaterreservoir is defect	Probleem met vloeistofniveau of de stekker is niet goed aangesloten.	
<b>E13</b>	De verwarmingsfunctie werkt niet	Verwarmingselement is defect.	
<b>E14</b>	Koelsysteem is defect	De compressor en/of de koelventilator is/zijn defect.	
<b>E16</b>	Bescherming van uitloop tegen hoge temperatuur	Pomp voor heetwaterleiding is defect of de leiding zit vast.	Start het apparaat opnieuw op en tap water op omgevingstemperatuur. Probeer opnieuw water van 95 °C te tappen. Als de fout zich blijft voordoen, neem dan contact op met de klantenservice van BRITA.
<b>F1</b>	Bescherming van het koelsysteem tegen hoge temperaturen	De warmteafvoer is het probleem.	Controleer of de luchtgaten van de inlaat of uitloop geblokkeerd zijn en controleer of de koelventilator werkt. De fout wordt gereset zodra de temperatuur onder de 43 °C zakt. Als de fout zich blijft voordoen, neem dan contact op met de klantenservice van BRITA

## 10 Afvalverwerking / Recycling



Het pictogram met de doorgekruiste verrijdbare afvalbak schrijft gescheiden verwerking voor van afgedankte elektrische en elektronische apparatuur (AEEA).

De waterdispenser voor thuis moet niet met het normale huishoudelijke afval worden weggegooid. Volg de richtlijnen van je gemeente voor het gescheiden inzamelen van elektrische en elektronische producten. Correcte afvalverwerking helpt negatieve ge-

volgen voor het milieu en de volksgezondheid te voorkomen. Gooi de waterdispenser voor thuis en de patronen op een verantwoorde manier weg volgens de plaatselijke richtlijnen. Zorg ervoor dat het patroon niet geopend wordt.

Verpakkingen en etiketten moeten volgens de lokale regelgeving worden weggegooid.

## Gedistribueerd door:

**BE BRITA SE**

**NL** Heinz-Hankammer-Straße 1,  
65232 Taunusstein, Germany  
Verbraucherservice: 0800 - 500 19 19,  
info@brita.net



[www.brita.net](http://www.brita.net)